

CARTRIDGEVENTIL | pneumatisch betätigt

Typ 1710

2/2-Wege Cartridgeventil – indirekt wirkend

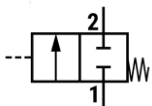


- für neutrale Medien
- Kompaktbauweise (40 mm Anreihmaß)
- Nennweite 5 mm (6 bar)
- optische Stellungsanzeige
- hohe Lebensdauer und Zuverlässigkeit

Beschreibung

Das fremdgesteuerte Cartridgeventil vom Typ 1710 steuert neutrale Medien wie Wasser und Luft bis 8 bar. Durch seine kleine Bauweise bietet es ein geringes Anreihmaß. Es kann im Gehäuse um 360° ausgerichtet werden um die optische Stellungsanzeige in die gewünschte Position zu bringen. Da es drucklos geschlossen ist, eignet sich das Ventil zum Einsatz bei sicherheitskritischen Anwendungen. Die Untersitz-Anströmung begünstigt die Situation.

Wirkungsweise A



1| P - Durchflussmedium
2| A – Durchflussmedium

Technische Daten

Werkstoff

Gehäuse:	POM / PA
Dichtung:	FPM
Kolbenstange:	1.4401 - V4A

Temperatur

Durchflussmedium:	+5 bis +50 °C
Steuermedium:	+5 bis +55 °C
Umgebung:	+5 bis +50 °C

Medium

Steuermedium:	Druckluft
Durchflussmedium:	Wasser, Gase (neutral)

Druck

Steuermedium:	4,5 bis 10 bar
Durchflussmedium:	bis 8 bar

Anschluss

Steuermedium:	Schlauch 4x2
Ein-/Ausgang (P/A):	siehe Anschlussblock

Weitere Angaben

Durchflusswert:	0,5 m ³ /h
Lebensdauer:	500.000 Schaltungen*

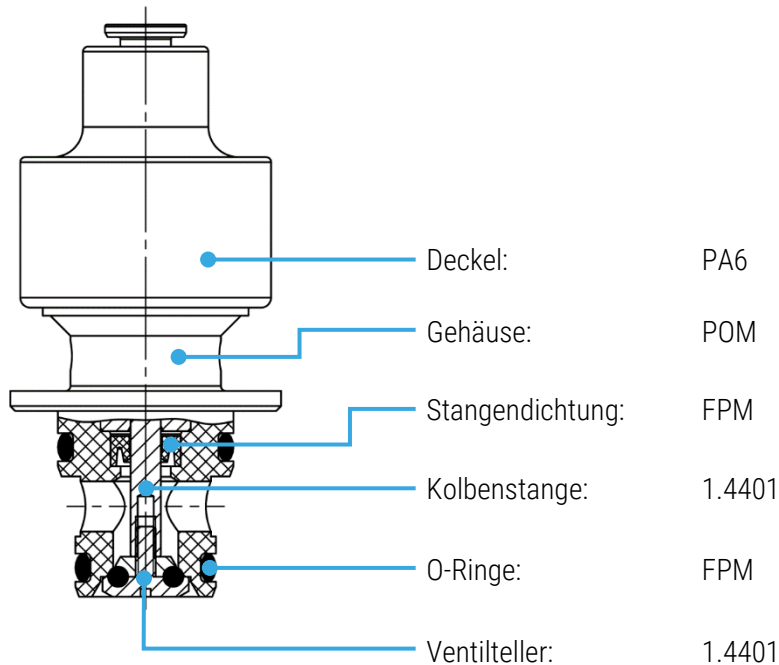
*Lebensdauer ist abhängig von Temperatur, Druck und individuellen Einsatzbedingungen

CARTRIDGEVENTIL | pneumatisch betätigt

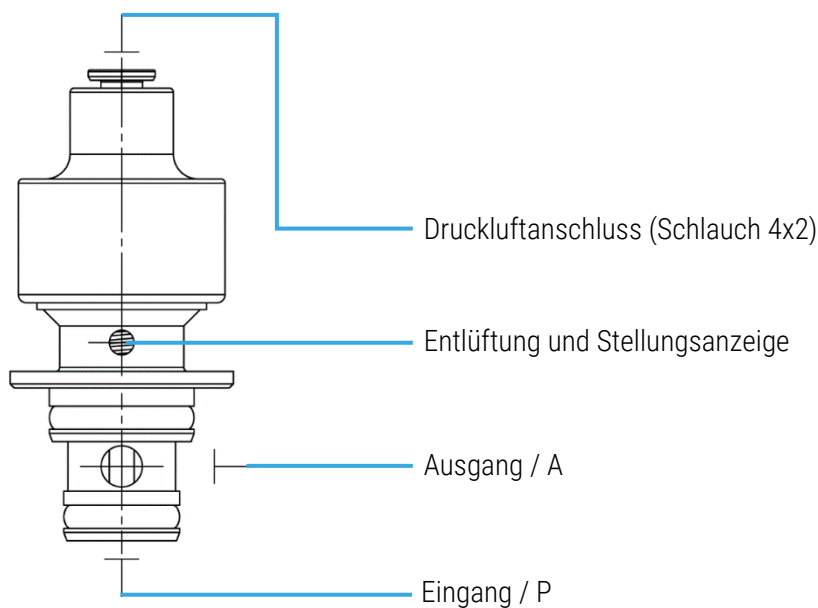
Typ 1710

2/2-Wege Cartridgeventil – indirekt wirkend

Materialangaben



Anschlüsse



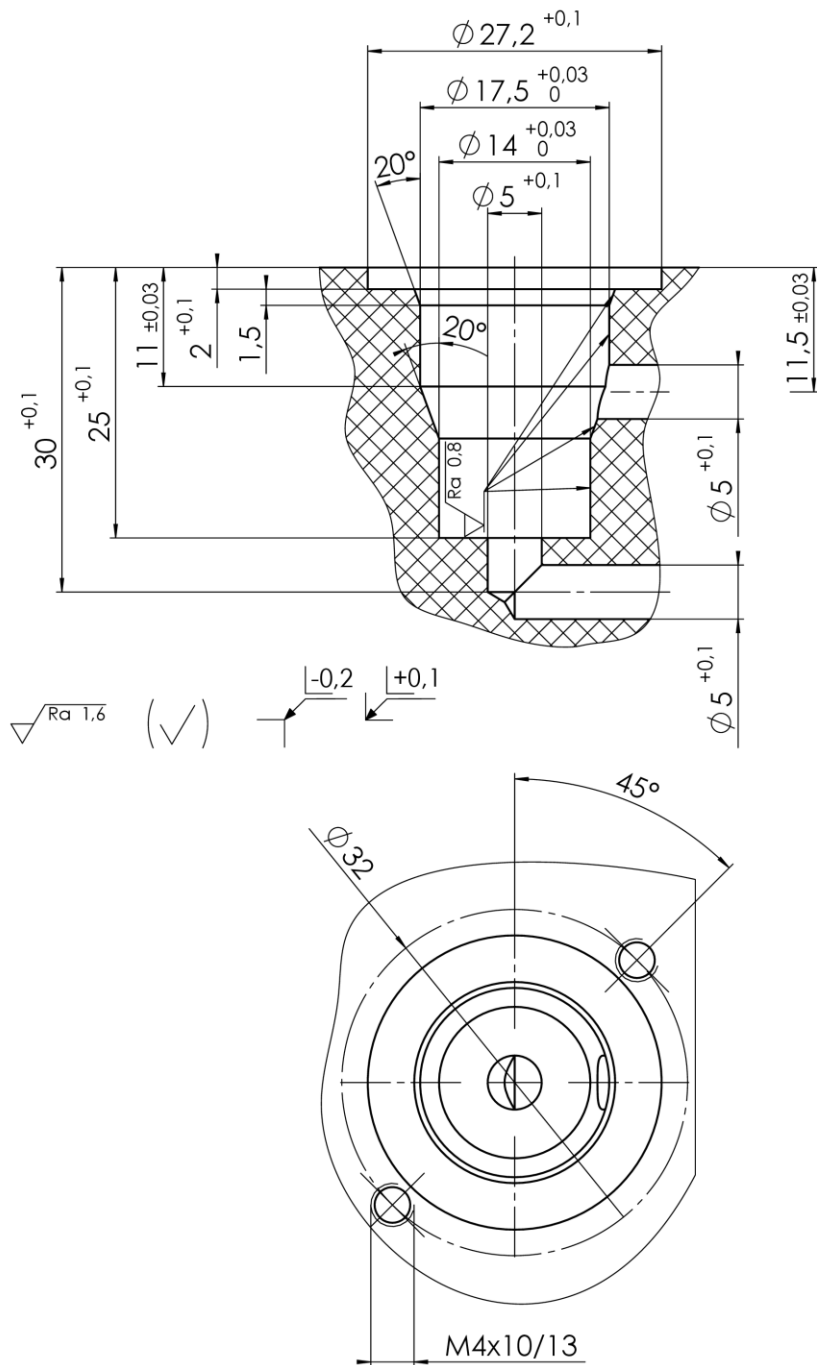
Revision 1.1 - Datum: 14.12.2018

CARTRIDGEVENTIL | pneumatisch betätigt

Typ 1710

2/2-Wege Cartridgeventil – indirekt wirkend

Anforderungen an den Einbauraum



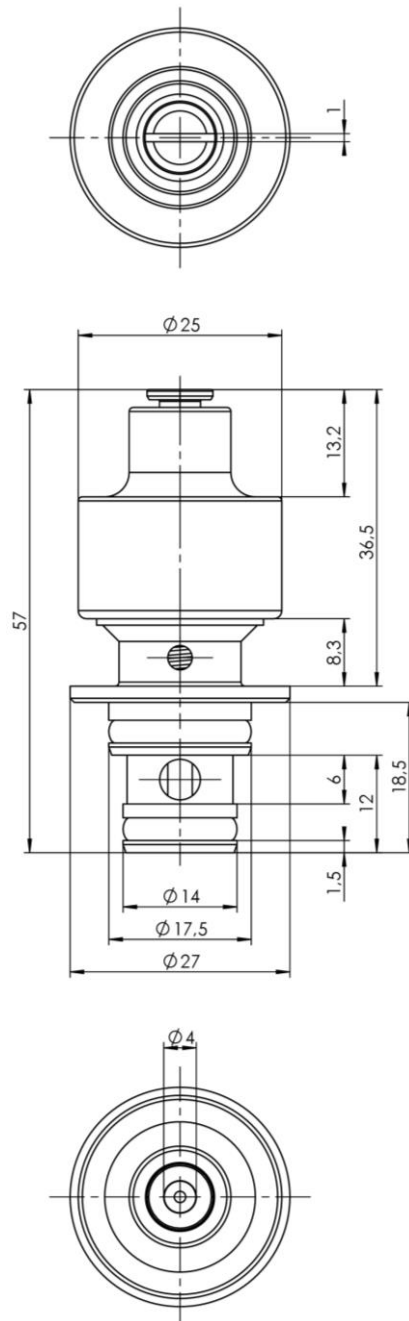
Revision 1.1 - Datum: 14.12.2018

CARTRIDGEVENTIL | pneumatisch betätigt

Typ 1710

2/2-Wege Cartridgeventil – indirekt wirkend

Abmessungen [mm]



Revision 1.1 - Datum: 14.12.2018

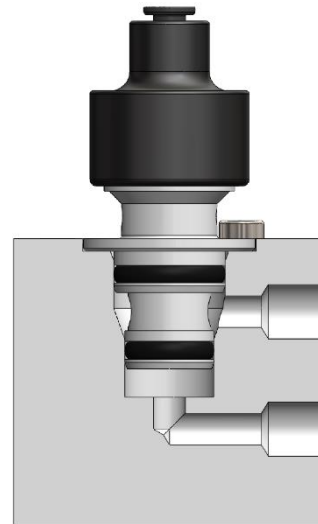
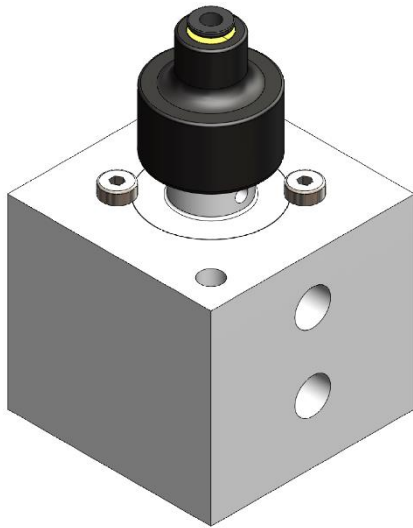
CARTRIDGEVENTIL | pneumatisch betätigt

Typ 1710

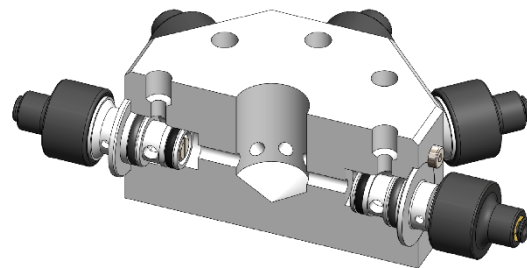
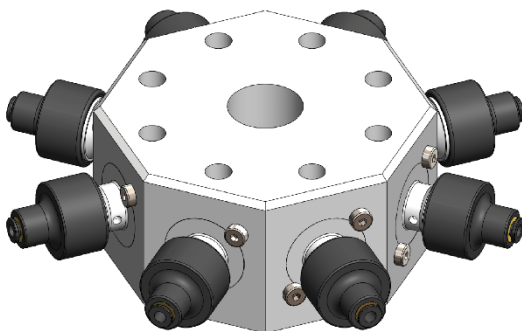
2/2-Wege Cartridgeventil – indirekt wirkend

Anwenderbeispiele

Einfachblock



Mehrfachblock



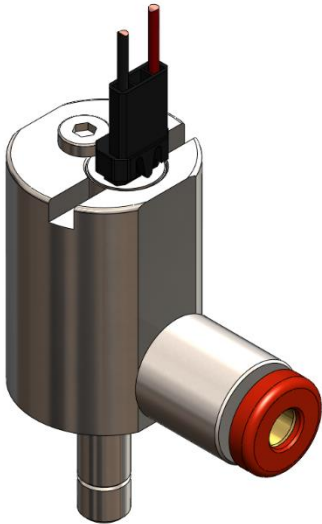
Revision 1.1 - Datum: 14.12.2018

CARTRIDGEVENTIL | pneumatisch betätigt

Typ 1710 2/2-Wege Cartridgeventil – indirekt wirkend

Zubehör

Typ 1701 Plug-In Steuerventil – 3/2-Wege



Bestelltabelle

Typ 1710 / 2/2-Wege Cartridgeventil:	P1003382
Typ 1701/ Plug-In-Steuerventil – 3/2-Wege:	P_____
Stecker – Litze 300mm:	P1003383
Stecker – Litze 500mm:	P1003384
Grundblock (POM, Alu, VA):	Form und Material auf Anfrage

Revision 1.1 - Datum: 14.12.2018